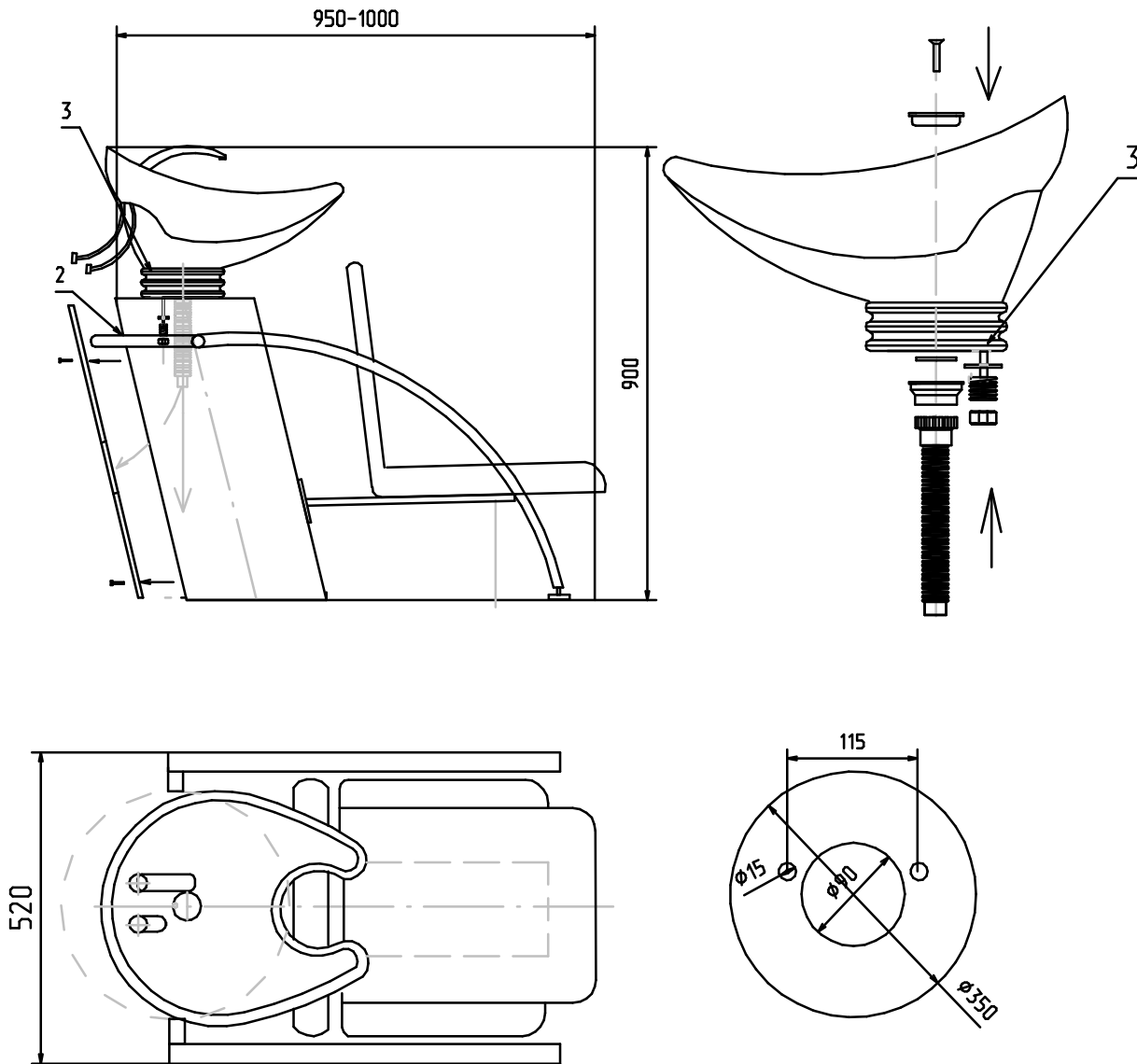


Схема сборки мойки "Виктория"



1. Снять резиновые стопки в нижней части металлического каркаса и через сквозные отверстия прикрепить мет. конструктив к полу (при помощи анкеров или саморезов в зависимости от покрытия пола)
2. Снять крышку с мет. конструктива вывернув винты крепления.
3. Снять со шпилек крепления механизма наклона керамической раковины шайбы, пружины, гайки.
4. Раковину установить через отверстия крепления на металлическом каркасе в следующем порядке - шайба, пружина, гайка, регулируя плавность хода раковины,
5. Через большое отверстие в каркасе пропустить гибкий шланг слива до канализационной трубы и произвести вывод шланга через отверстие в задней крышке или в пол.
6. Выполнить подвод горячего и холодного водоснабжения с помощью гибкой подводки
7. В нижней части консоли ослабить винты крепящие сидение к мет. конструктиву, отрегулировать сидение относительно керамической раковины, и зафиксировать кресло на опоре затянув болты.

Фурнитура

Болт	M8x100	2шт
Гайка	M8	2шт
Пружина		2шт
Шайба	M8	2шт

*В стандартный комплект входит гибкий шланг длиной 40см