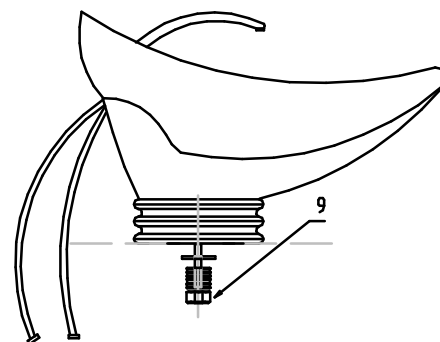
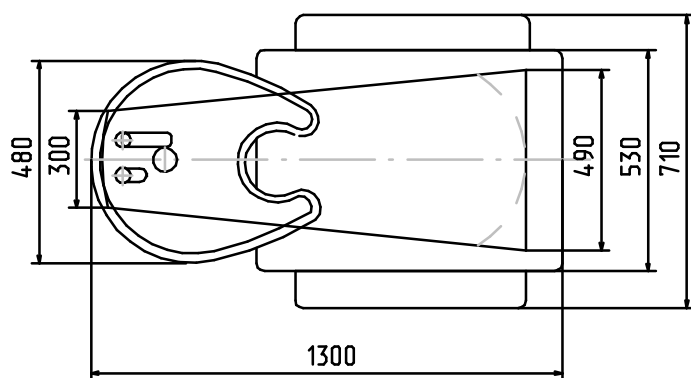
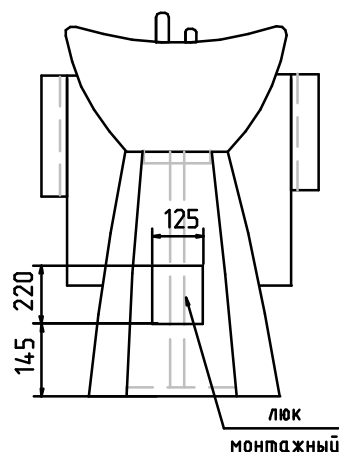
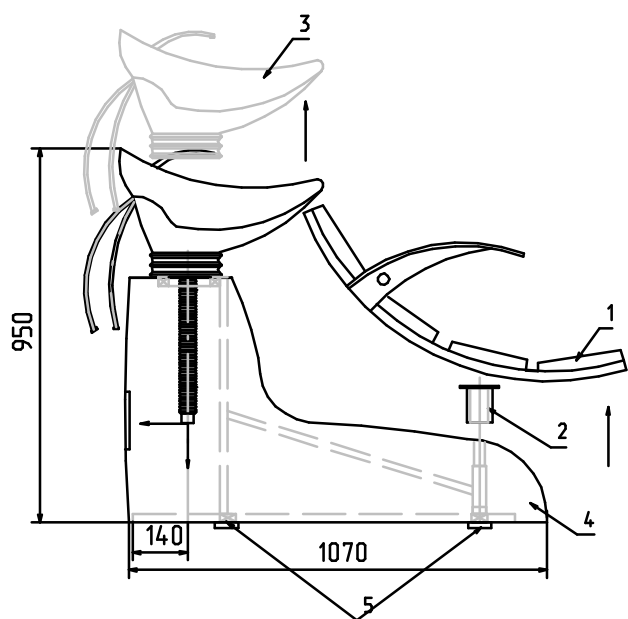


Схема сборки мойки "М VII"



1. Снять кресло.

2. Снять с металлического конструктива мойки площадку крепления.

3. Снять керамическую раковину/если она установлена/

4. Снять кожух.

5. Снять резиновые стопики в нижней части металлического каркаса, через сквозные отверстия прикрепить конструктив к полу (при помощи анкеров или саморезов в зависимости от покрытия пола)

6. Одеть кожух на мет.каркас.

7. Установить площадку крепления на внутренний конструктив.

8. Установить кресло, не затягивая болты крепления, проверить правильность установки кресла относительно керамической раковины и зафиксировать кресло на опоре,

9. Раковину установить через отверстия крепления на металлическом каркасе гайки, шайбы, пружины, в следующем порядке - шайба, пружина, гайка, регулируя плавность хода раковины.

/Плавность крепления хода раковины регулируется по желанию клиента/

11. Через большое отверстие в каркасе пропустить гибкий шланг слива до канализационной трубы

12. Выполнить подвод горячего и холодного водоснабжения с помощью гибкой подводки с присоединительными элементами .

Фурнитура

Болт	M8x120	2шт
Гайка	M8	2шт
Пружина		2шт
Шайба	M8	2шт

*В стандартный комплект входит наличие определенной длины гибкого шланга и подводки для водоснабжения. В случае недостаточной стандартной длины дополнительно докупается клиентом.

*Рекомендуемая установка мойки от стены 300мм