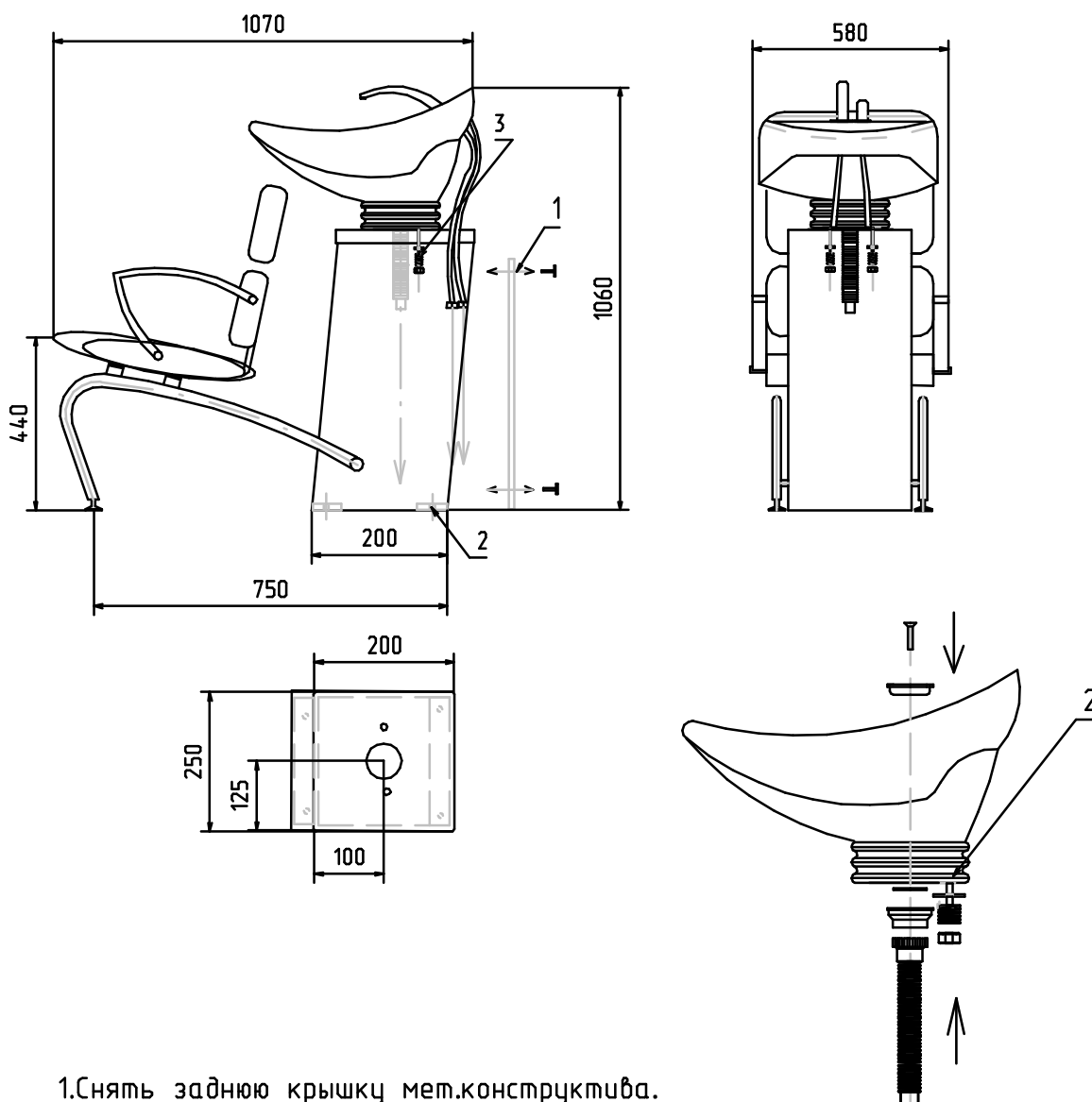


Схема сборки мойка "Сигма II"



1. Снять заднюю крышку мет.конструктива.
2. Снять резиновые стопки в нижней части металлического каркаса, через сквозные отверстия прикрепить конструктив к полу (при помощи анкеров или саморезов в зависимости от покрытия пола)
3. Установить раковину через отверстия крепления на металлическом каркасе в следующем порядке - шайба, пружина, гайка, регулируя плавность хода раковины.
/Плавность крепления хода раковины регулируется по желанию клиента/
4. Через большое отверстие в каркасе пропустить гибкий шланг слива до канализационной трубы
5. Выполнить подвод горячего и холодного водоснабжения с помощью гибкой подводки

Фурнитура

Болт	M8x100	2шт
Гайка	M8	2шт
Пружина		2шт
Шайба	M8	2шт

*В стандартный комплект входит гибкий шланг длиной 40см