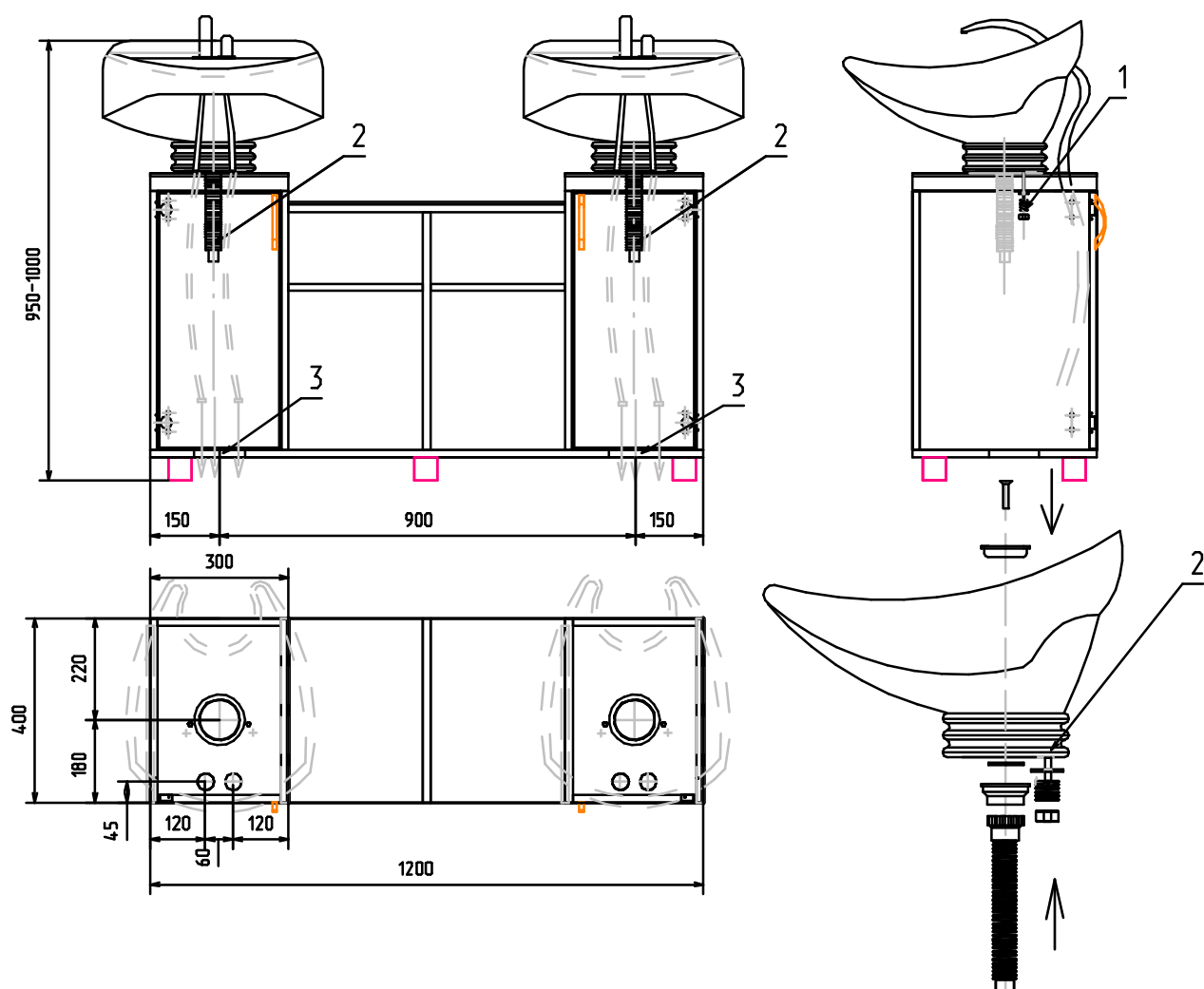


Схема сборки мойки "Мэйт"



1. Раковину установить через отверстия крепления на крышке тумбы в следующем порядке - шайба, пружина, гайка, регулируя плавность хода раковины. /Плавность крепления раковины регулировать по желанию клиента/
2. Через большое отверстие в каркасе тумбы пропустить гибкий шланг слива до канализационной трубы
3. Подвод горячего и холодного водоснабжения с помощью гибкой подводки осуществляется через отверстия в нижней части тумбы

Фурнитура

Болт	M8x100	4шт
Гайка	M8	4шт
Пружина		4шт
Шайба	∅8	4шт

*В стандартный комплект входит гибкий шланг длиной 40см